

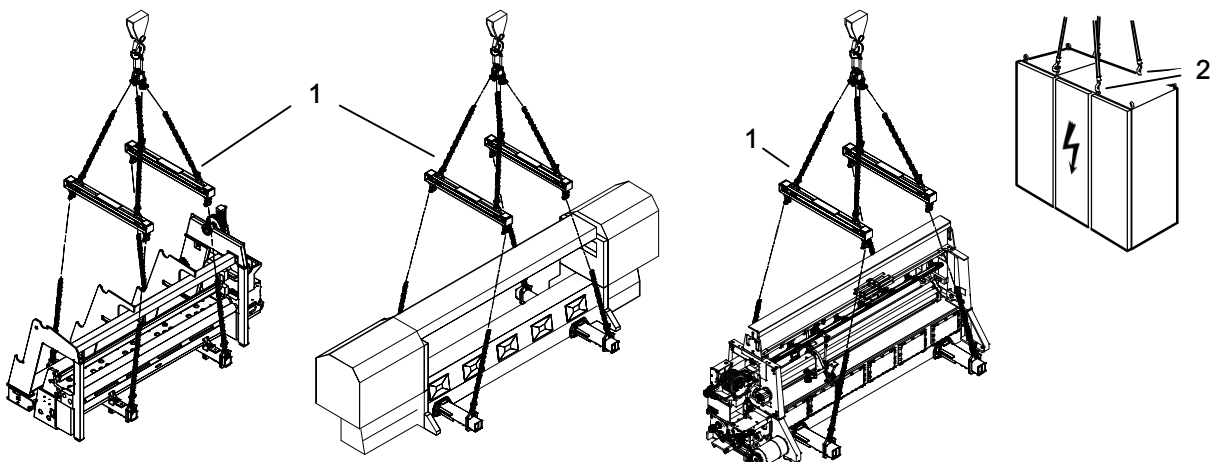
1.1 Geeigneter Aufstellplatz der Maschine

- Den Aufstellplatz so wählen, daß genügend Raum zur sicheren Bedienung, Überwachung und Wartung der Maschine vorhanden ist.
- Zugluft und direkte Sonneneinstrahlung meiden, da Temperaturschwankungen in der Umgebung die korrekte Maschinenfunktion beeinträchtigen.
Empfohlene Raumtemperatur: 25 +/- 3 °C
- Der Boden am Aufstellplatz muß eben sein.
- Die Tragkraft des Fußbodens bzw. der Unterkonstruktion muß auf die statischen und dynamischen Belastungen durch die Maschine abgestimmt sein (Schwingungsdiagramme auf Anfrage erhältlich).
- Örtliche Bauvorschriften beachten.
- Ggf. besondere maschinenspezifische Betriebsbedingungen beachten.
Siehe Kapitel 1 "Sicherheitsvorschriften und Betriebsbedingungen".

1.2 Sicherer Transport der Maschine

Detaillierte Anweisungen zur Handhabung beim Transport der Maschine und die entsprechenden Sicherheitshinweise folgen nach dieser Seite.

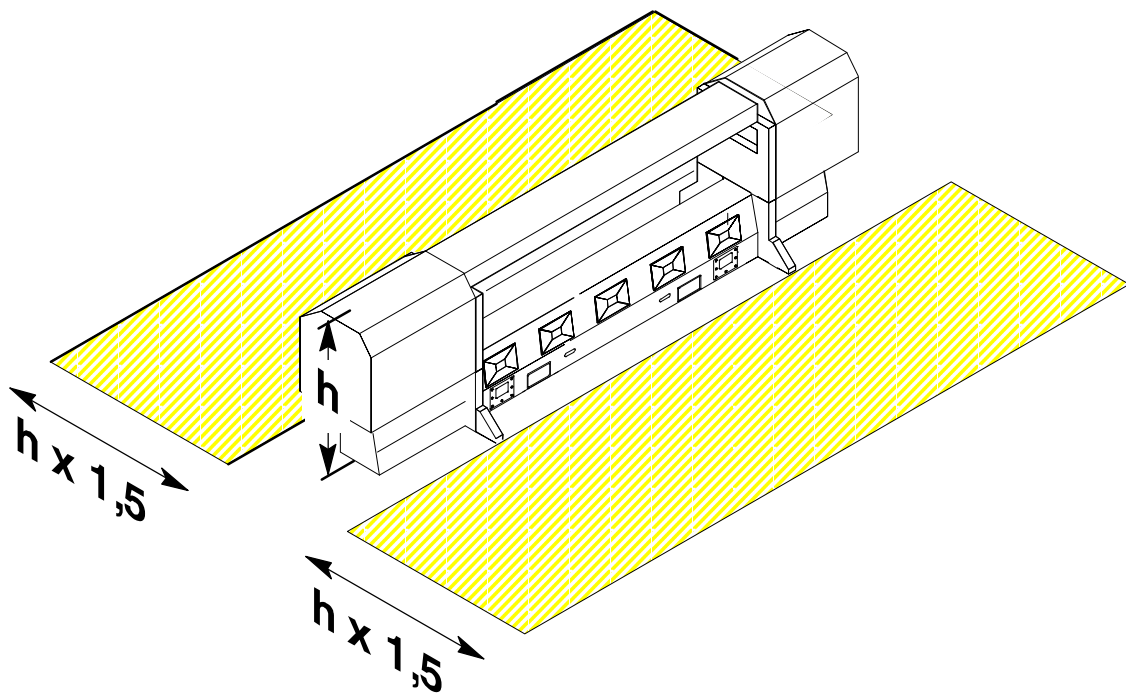
- Zum Transport der Maschine einen Kran und eine auf den Maschinentyp abgestimmte Hebevorrichtung verwenden.
- Ist ein Transport der Maschine mit dem Kran nicht möglich, muß ein Transportwagen oder ein Gabelstapler benutzt werden.
Es ist ratsam, die Maschine erst am Aufstellplatz auszupacken.
- Die Hebevorrichtung (1) muß fest mit der Maschine verschraubt sein (kann auf Anfrage zur Verfügung gestellt werden).
- Um Beschädigungen des Schaltschranks beim Anheben zu vermeiden, dürfen die Kranhaken nur an den dafür vorgesehenen Ösen (2) befestigt werden.



1.1 Definition des Gefahrenbereiches beim Transport der Maschine

Der Gefahrenbereich beim Transport der Maschine ergibt sich aus:


der Höhe (h) x 1,5.



Wichtig:

Die Höhe (h) wird vom höchsten Punkt der Maschine bis zum Boden gemessen!

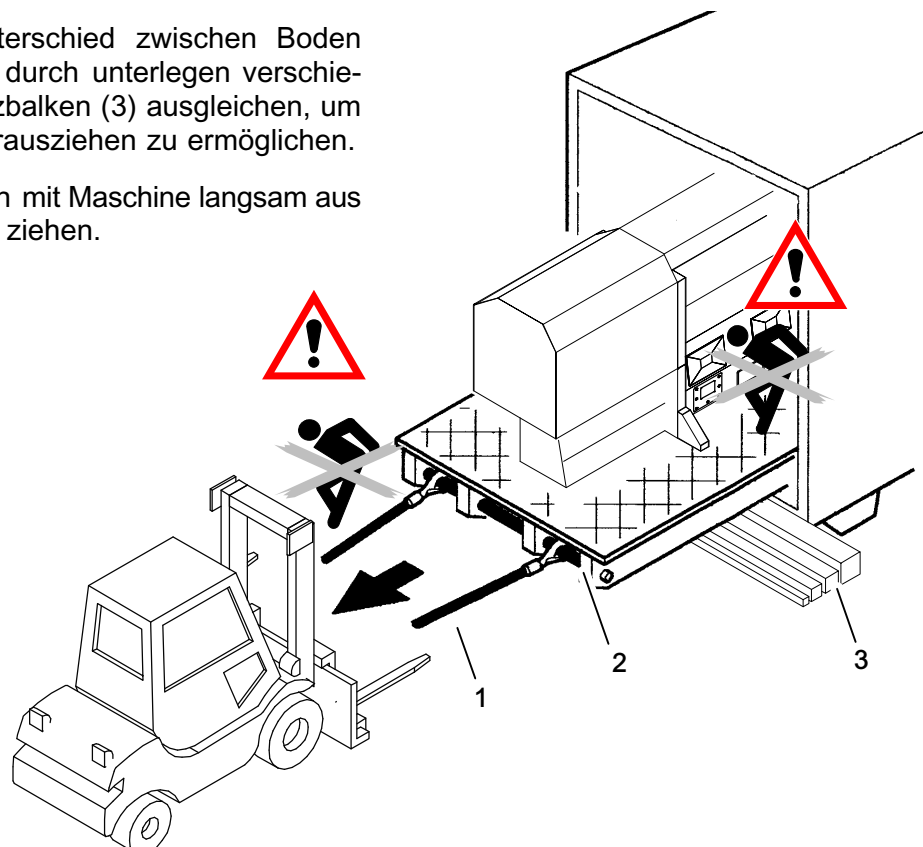
1.1 Entladen aus dem Container mit dem Gabelstapler

GEFAHR!	
	Angehobene oder schwebende Last kann kippen oder abstürzen!
	Schwere Verletzungen/Tod von Personen und Sachschäden können die Folge sein.
	<ul style="list-style-type: none"> - Nicht unter schwebende Lasten treten! - Aufenthalt im Gefahrenbereich <ul style="list-style-type: none"> - vor dem Container, - im Container - und/oder zwischen Maschine und Gabelstapler ist untersagt! - Maschine nur ebenerdig aus dem Container ziehen! - Der Gabelstapler muß auf das Gewicht der Maschine abgestimmt sein! - Das Transportpersonal muß im Handhaben schwerer Lasten geschult sein. - Örtliche Sicherheitsvorschriften beachten!



- Den Entladeort so wählen, daß ausreichend Platz zum sicheren Bewegen der Maschine zur Verfügung steht.
- Vor dem Entladen der Maschine aus dem Container hinderliche Teile entfernen (beigepackte Maschinenteile, etc.).

Arbeitsfolge:

1. Geeignetes Zugseil (1) an den Wellen (2) des Containerbodens einhängen.
2. Das Zugseil an eine geeignete Zugmaschine einhängen.
3. Den Höhenunterschied zwischen Boden und Container durch unterlegen verschieden hoher Holzbalken (3) ausgleichen, um ein sanftes Herausziehen zu ermöglichen.
4. Containerboden mit Maschine langsam aus dem Container ziehen.



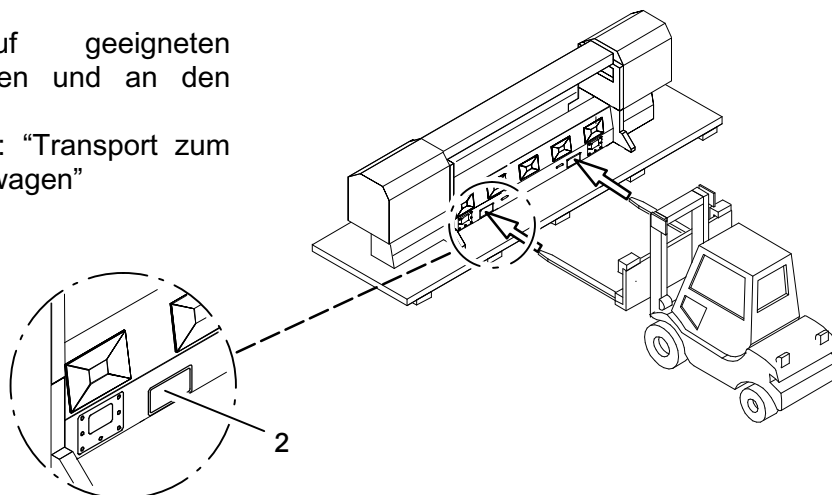
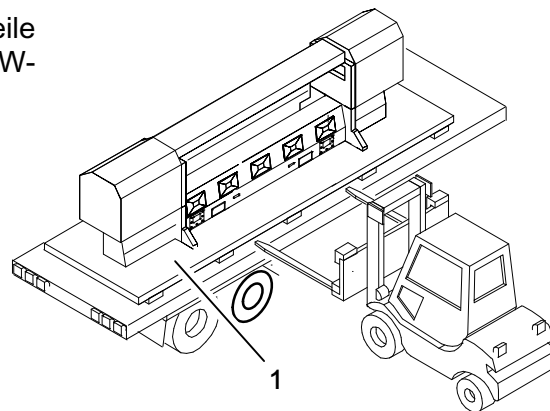
1.2 Entladen vom LKW mit dem Gabelstapler

GEFAHR!	
	Angehobene oder schwebende Last kann kippen oder abstürzen!
	Schwere Verletzungen oder Sachschäden können die Folge sein
	- Nicht unter schwebende Lasten treten!
	- Aufenthalt im Gefahrenbereich <ul style="list-style-type: none"> - unter der angehobenen Maschine - und/oder zwischen Maschine und Gabelstapler ist untersagt!
	- Der Gabelstapler muß auf das Gewicht der Maschine abgestimmt sein!
- Maschine nur an den vorgesehenen Aufnahmen anheben!	
- Örtliche Sicherheitsvorschriften beachten!	
- Das Transportpersonal muß im Handhaben schwerer Lasten geschult sein.	
VORSICHT!	
	Beim Aufschneiden der Folienverpackung besteht Schnitt- oder Stichgefahr!
	Verletzung der Hände möglich.
	- Persönliche Schutzausrüstung (Schutzhandschuhe) tragen!



- Den Entladeort so wählen, daß ausreichend Platz zum sicheren Bewegen der Maschine zur Verfügung steht.
- Vor dem Anheben der Maschine hinderliche Teile entfernen (beigepackte Maschinenteile, LKW-Aufbauten etc.).

Arbeitsfolge beim Entladen

1. Den LKW-Boden (1) mit der Maschine abladen und auf ebener Fläche absetzen.
2. Entfernen der Folienverpackung.
3. Die Maschine vom LKW-Boden heben.
ACHTUNG: Die Maschine darf nur an den vorgesehenen Aufnahmen (2) angehoben werden.
4. Die Maschine auf geeigneten Transportwagen absetzen und an den Aufstellort bringen.
Siehe Inhaltsverzeichnis: "Transport zum Aufstellort mit Transportwagen"

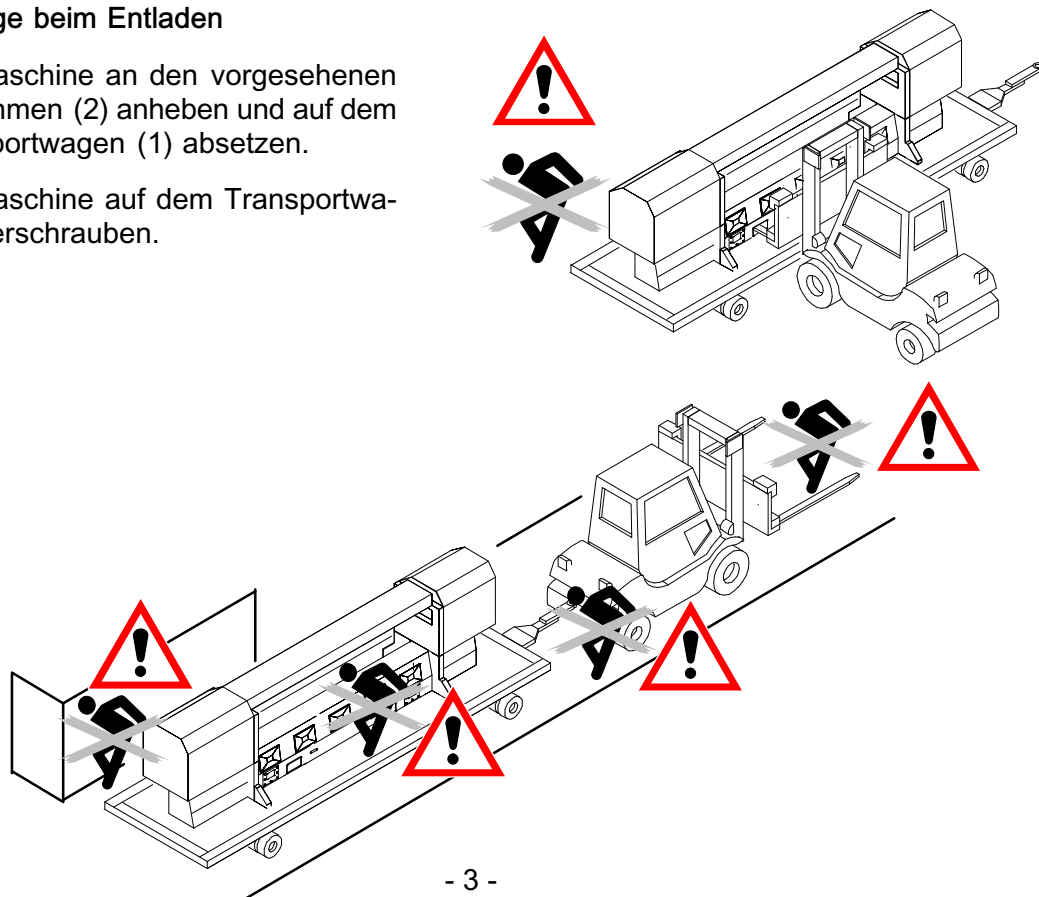


1.3 Transport mit Transportwagen zum Aufstellort

GEFAHR!	
	<p>Gefahr durch Umstürzen!</p> <p>Schwere Verletzungen/Tod von Personen oder Sachschäden können die Folge sein.</p> <ul style="list-style-type: none"> - Maschine nur an den vorgesehenen Aufnahmen anheben! - Maschine auf Transportwagen gegen verrutschen und kippen sichern! - Maschine auf Transportwagen nicht manuell schieben! - Geeignete Zugmaschine und Transportwagen verwenden! - Aufenthalt im Gefahrenbereich <ul style="list-style-type: none"> - vor der Zugmaschine - und/oder zwischen Zugmaschine und Transportwagen ist untersagt! - Das Transportpersonal muß im Handhaben schwerer Lasten geschult sein. - Örtliche Sicherheitsvorschriften beachten!
	<p>Gefahr durch Quetschen!</p> <p>Schwere Verletzungen/Tod von Personen oder Sachschäden können die Folge sein.</p> <ul style="list-style-type: none"> - Maschine auf Transportwagen nicht manuell schieben! - Aufenthalt im Gefahrenbereich <ul style="list-style-type: none"> - vor der Zugmaschine - und/oder zwischen Zugmaschine und Transportwagen - und zwischen Zugmaschine/Transportwagen und Hallenwänden oder Engstellen ist untersagt! - Örtliche Sicherheitsvorschriften beachten!
	


Arbeitsfolge beim Entladen

1. Die Maschine an den vorgesehenen Aufnahmen (2) anheben und auf dem Transportwagen (1) absetzen.
2. Die Maschine auf dem Transportwagen verschrauben.



1.1 Verwendung der Hebevorrichtung

(Tragarme (3) seitlich am Maschinenrahmen verschraubt)

GEFAHR!	
	Angehobene oder schwebende Last kann kippen oder abstürzen!
	Schwere Verletzungen/Tod von Personen und Sachschäden können die Folge sein
	<ul style="list-style-type: none"> - Nicht unter schwebende Lasten treten! - Außerhalb des Gefahrenbereiches bleiben! - Die verwendeten Transportmittel und Hebewerkzeuge müssen auf das Gewicht der Maschine abgestimmt sein! - Maschine nicht ruckartig anheben oder aufsetzen! - Hebevorrichtungen so anbringen, daß die Maschine waagrecht hängt! - Zugketten nicht über scharfe Kanten führen oder abknicken! - Das Transportpersonal muß im Handhaben schwerer Lasten geschult sein. - Die örtlichen Sicherheitsvorschriften sind zu beachten!

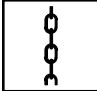
Vor dem Entladen

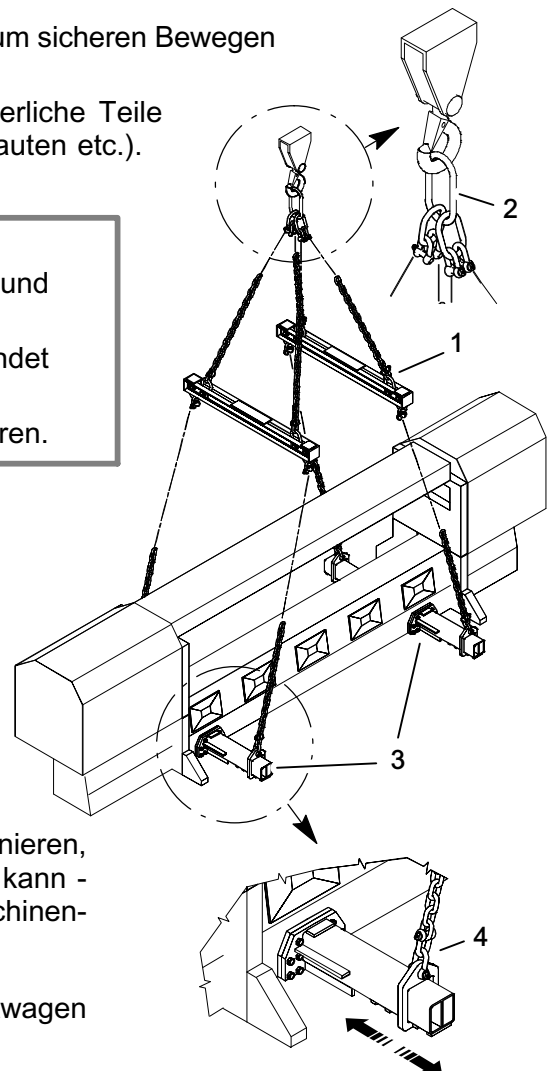
- Den Entladeort so wählen, daß ausreichend Platz zum sicheren Bewegen der Maschine zur Verfügung steht.
- Vor dem Anbringen der Hebevorrichtung (1) hinderliche Teile entfernen (beigepackte Maschinenteile, LKW-Aufbauten etc.).

Wichtig:

- Nur die mitgelieferten Befestigungselemente und Schrauben verwenden.
- Die Schrauben M 20 dürfen nur einmal verwendet werden!
- Keine Einzelteile der Hebevorrichtung demontieren.


Arbeitsfolge

1. Tragarme (3) mit Schrauben M 20 an den markierten Positionen am Maschinenrahmen befestigen.  Schrauben festziehen mit 185 Nm Vorspannung.
2. Hebevorrichtung wie abgebildet am Kranhaken befestigen (2) und über die Maschine heben.
3. Ketten an den Tragrohren befestigen und so positionieren, daß die Maschine waagrecht angehoben werden kann - siehe Abbildung (4). Keinesfalls dürfen sich Maschinenteile im Bereich der Zugketten befinden.
4. Maschine anheben und auf geeigneten Transportwagen oder direkt am Aufstellort absetzen.



1.1 Verwendung der Hebevorrichtung

(Tragrohre (6) unter der Maschine verschraubt)

GEFAHR!	
	Angehobene oder schwebende Last kann kippen oder abstürzen!
	Schwere Verletzungen/Tod von Personen und Sachschäden können die Folge sein.
	<ul style="list-style-type: none"> - Nicht unter schwebende Lasten treten! - Außerhalb des Gefahrenbereiches bleiben! - Die verwendeten Transportmittel und Hebwerkzeuge müssen auf das Gewicht der Maschine abgestimmt sein! - Maschine nicht ruckartig anheben oder aufsetzen! - Hebevorrichtungen so anbringen, daß die Maschine waagrecht hängt! - Zugketten nicht über scharfe Kanten führen oder abknicken! - Das Transportpersonal muß im Handhaben schwerer Lasten geschult sein. - Die örtlichen Sicherheitsvorschriften sind zu beachten!

Vor dem Entladen

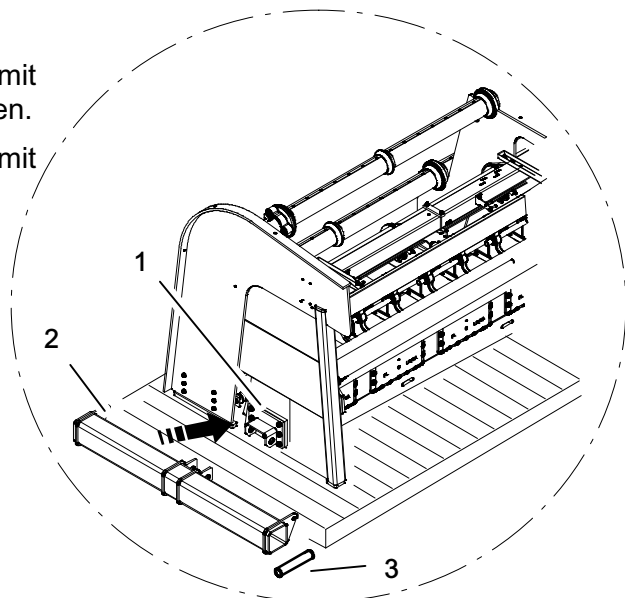
- Den Entladeort so wählen, daß ausreichend Platz zum sicheren Bewegen der Maschine zur Verfügung steht.
- Vor dem Anbringen der Hebevorrichtung (1) hinderliche Teile entfernen (beigepackte Maschinenteile, LKW-Aufbauten etc.).

Wichtig:

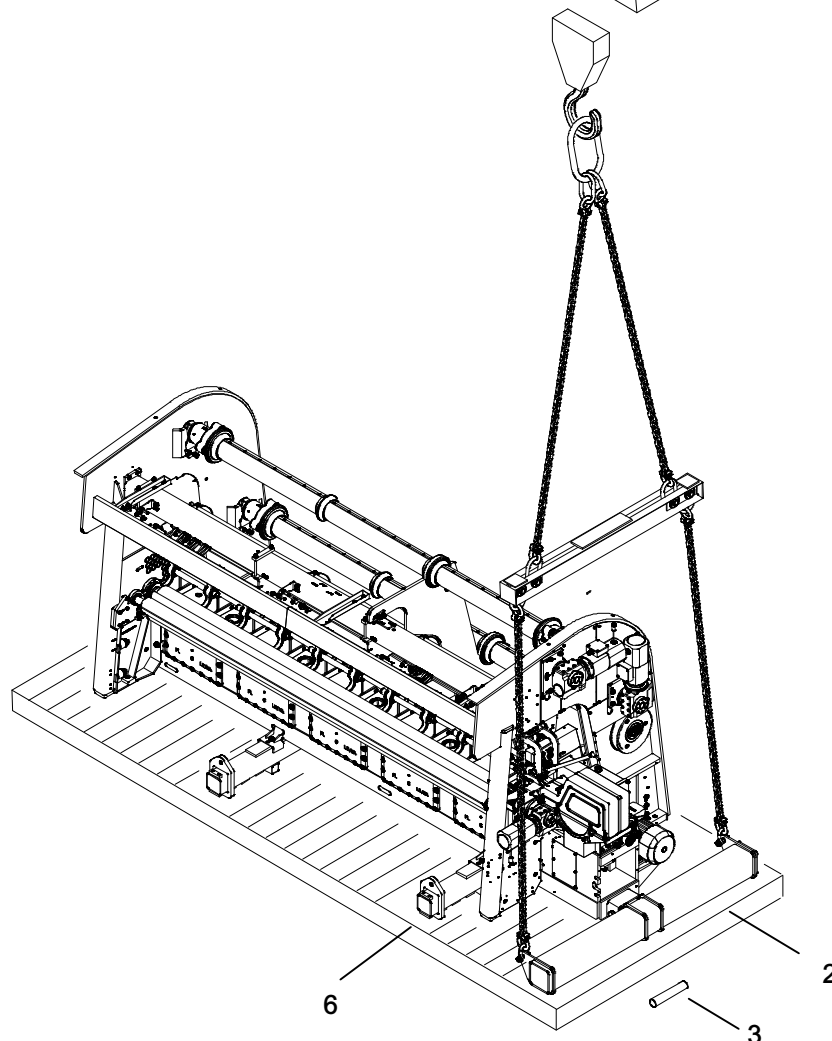
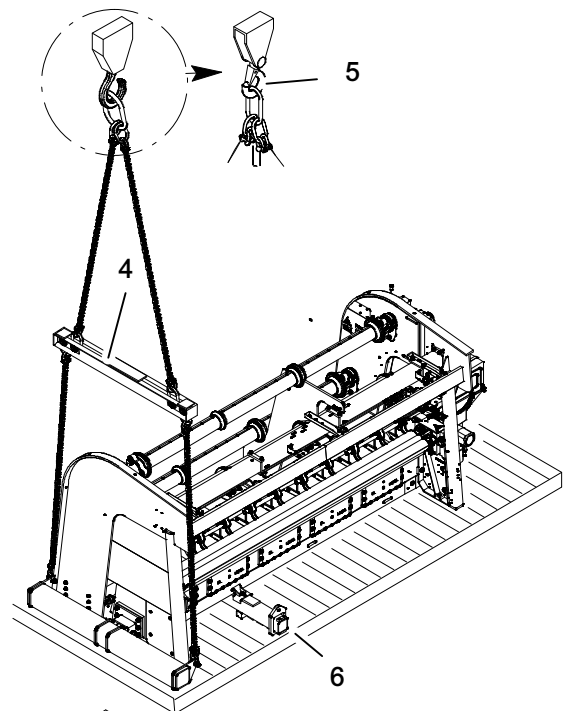
- Nur die mitgelieferten Befestigungselemente und Schrauben verwenden.
- Keine Einzelteile der Hebevorrichtung demontieren.

Arbeitsfolge

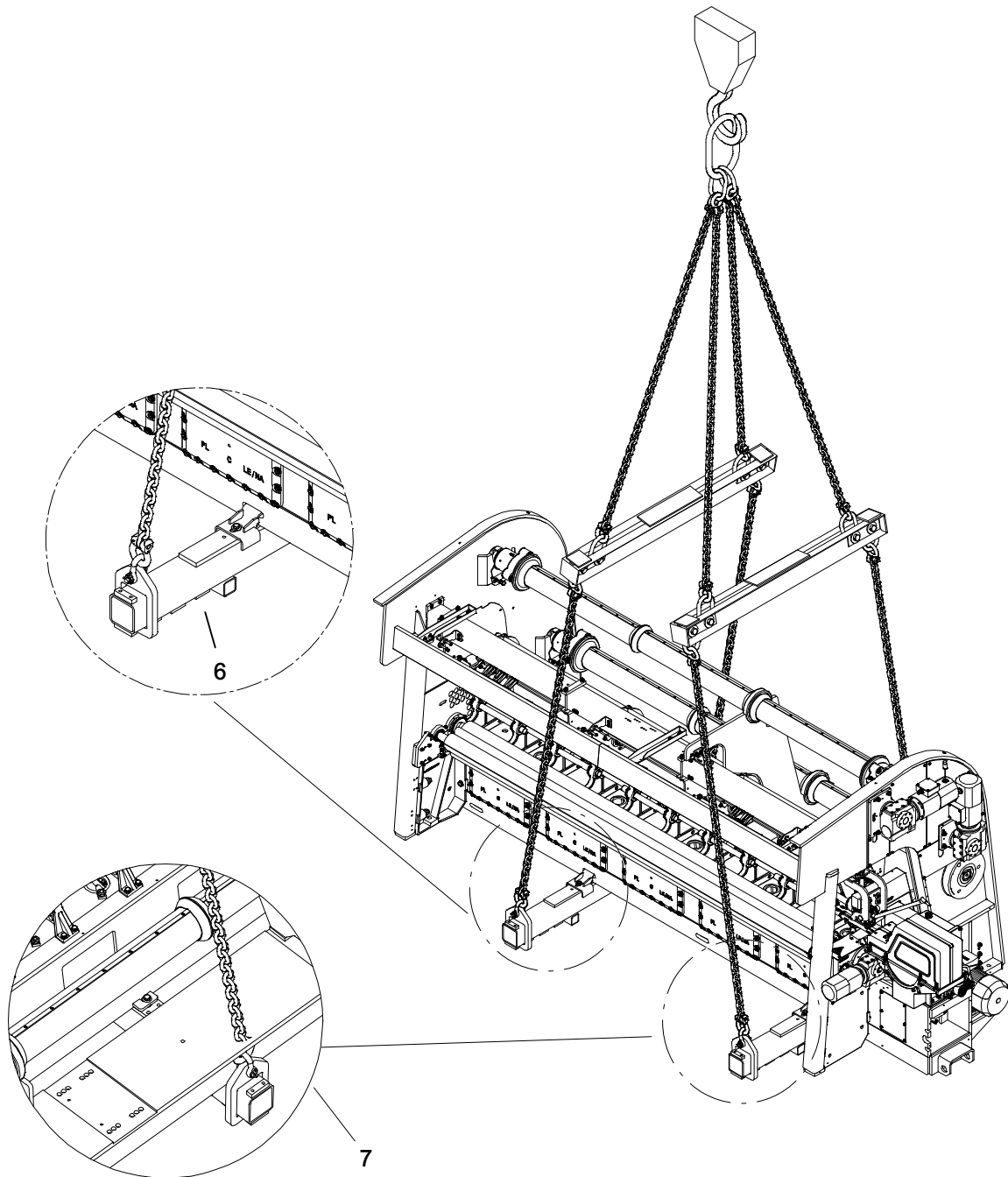
1. Winkel (1) am Maschinenrahmen links mit sieben Sechskantschrauben anschrauben.
2. Traverse (2) an den Winkel setzen und mit Bolzen (3) verbinden.



3. Hebevorrichtung (4) wie abgebildet am Kranhaken (5) befestigen und linke Seite mit Hebegeschirr leicht heben, bis das Tragrohr (6) unter die Maschine geschoben werden kann.
4. Maschine ablassen und Winkel mit Traverse entfernen.
5. Traverse (2) an dem Maschinenrahmen der Kopfseite anbringen und mit Bolzen (3) verbinden.
6. Kopfseite mit dem Hebegeschirr leicht anheben bis das Tragrohr (6) unter die Maschine geschoben werden kann.
7. Maschine ablassen und Traverse entfernen.



8. Die Tragrohre (6) mit dem Maschinenrahmen verschrauben
9. Ketten an den Tragrohren befestigen und so positionieren, daß die Maschine waagrecht angehoben werden kann - siehe Abbildung (7) Keinesfalls dürfen sich Maschinenteile im Bereich der Zugketten befinden.



10. Maschine anheben und auf geeigneten Transportwagen oder direkt am Aufstellort absetzen. **Achtung - Gefahr durch schwebende Last!**