

WARP PREPARATION

ISOTENS

ISOTENS Yarn Tensioner: the all-rounder meets the highest demands in ergonomics and reliability

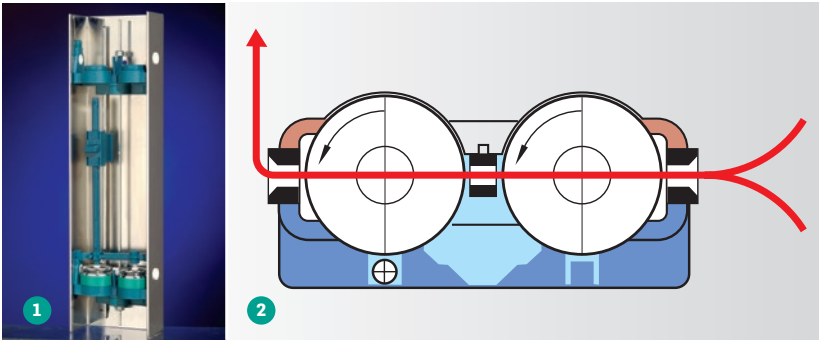
ISOTENS Fadenspanner: der Allrounder für höchste Ansprüche an Ergonomie und Zuverlässigkeit

Your benefit

- Assured tensioning by pressure on the top disc of the second pair
- Unvarying conditions thanks to dust protection and disc drive
- Simple attendance arrangement of guiding eyelets in a straight line
- Gentle thread treatment by discs with different surface finishings

Ihre Vorteile

- *Sichere Spannungsverteilung durch Druck auf den oberen Teller des zweiten Tellerpaares*
- *Gleichbleibende Verhältnisse durch Staubschutz und Tellerantrieb*
- *Einfache Bedienung durch Anordnung der Fadenführungsösen in einer Linie*
- *Schonende Fadenbehandlung durch Teller mit unterschiedlicher Oberflächenstruktur*



- 1 View in a creel row
Ansicht in Trägerelement
- 2 Working system, Disk rotation
Fadenlauf, Tellerdrehung

Product features

Produktbeschreibung

- Universal Yarn Tensioner for filament and spun yarns
- Easy operation and flexible handling
- *Universeller Fadenspanner für Filament- und Fasergarne*
- *Einfache Bedienung und flexibles Handling*

Technical facts

Technische Daten

Yarn tension <i>Fadenspannung</i>	0–30 cN, 7–70 cN, 17–170 cN, 25–250 cN
Yarn counts <i>Garnstärke</i>	5 dtex–7,000 dtex
Application <i>Anwendung</i>	Filament and spun yarns <i>Filament- und Fasergarne</i>

Options

- Individual blow-off
- Deflection bolts
- Upper disk drive
- Deflection roller
- Protection caps
- Pretension system for all materials

Optionen

- *Spannerabblasung*
- *Umlenkbolzen*
- *Obertellerantrieb*
- *Umlenkrolle*
- *Schutzkappe*
- *Vorspanner Systeme für alle Materialien*

